

# 厦门优迅芯片股份有限公司

光通信智能收发芯片及应用方案提供商



# 公司产品路线

优越创芯 迅达天下

## 优迅 | Roadmap

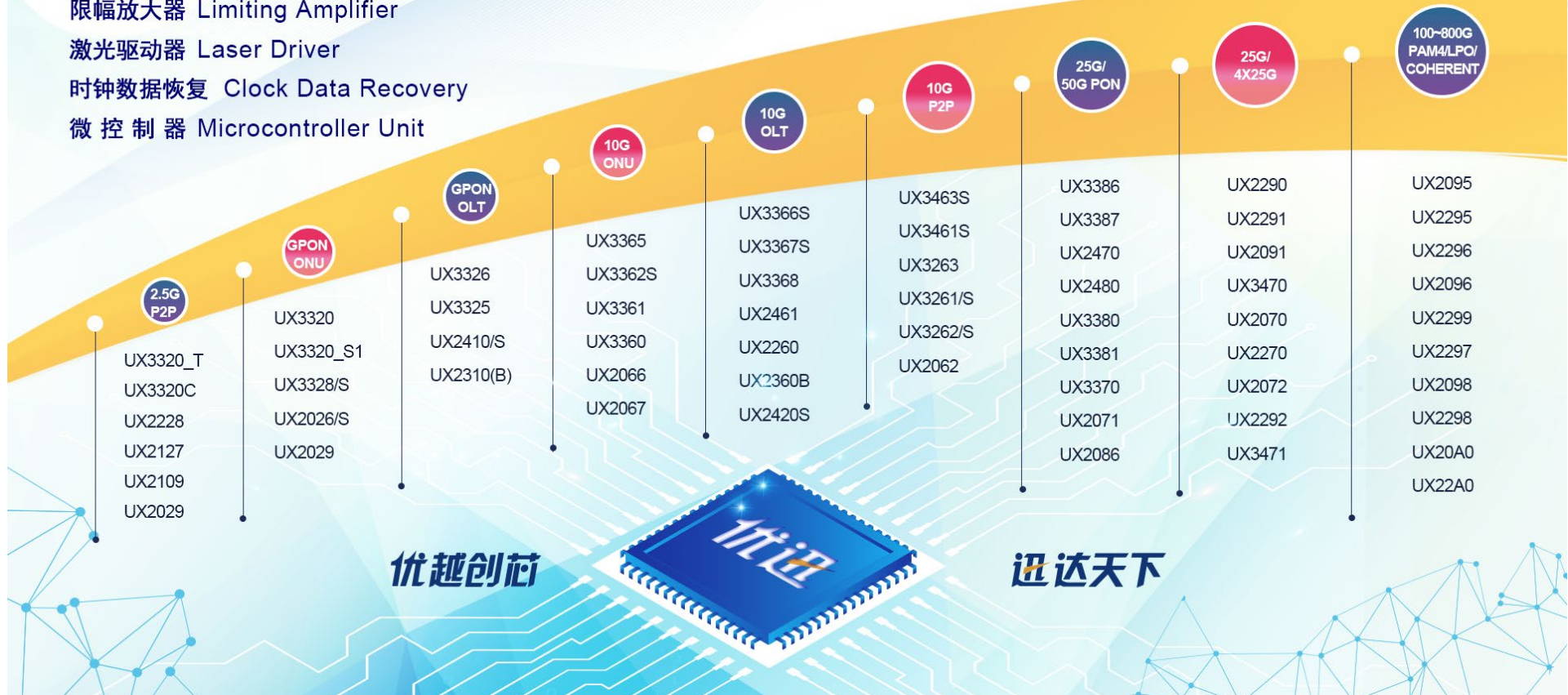
跨阻放大器 Transimpedance Amplifier

限幅放大器 Limiting Amplifier

激光驱动器 Laser Driver

时钟数据恢复 Clock Data Recovery

微控制器 Microcontroller Unit



优越创芯

迅达天下

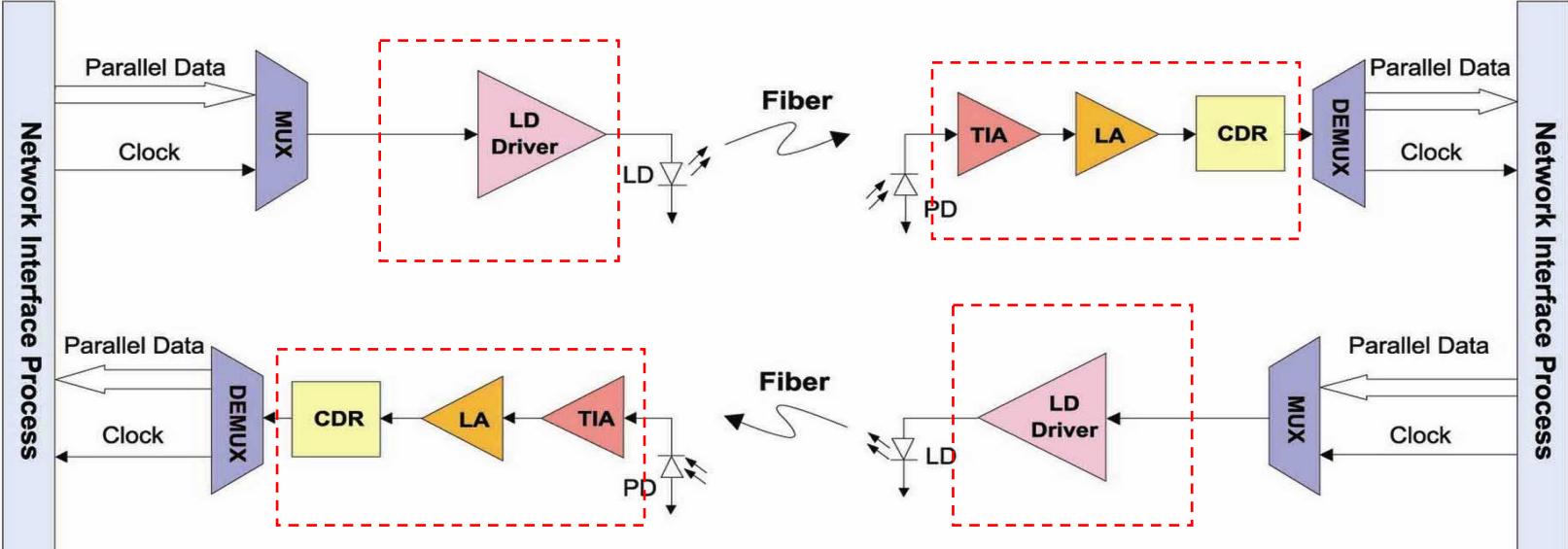


具备全系列的光通信行业芯片解决方案,覆盖2.5G~400G速率

Add : 厦门市软件园二期观日路52号402(361012) Tel : 0592-3929791 Fax : 0592-3929790 E-mail : uxsales@uxfastic.com www.uxfastic.com

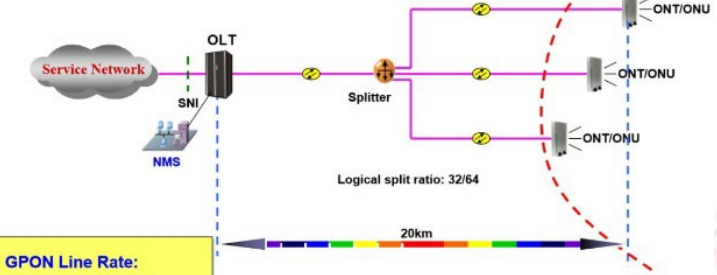
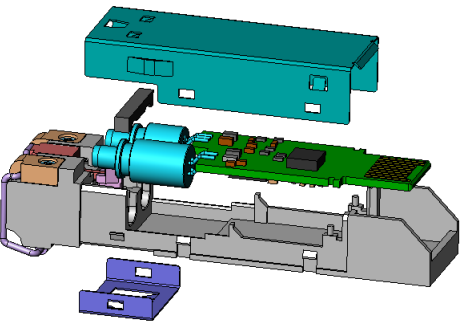
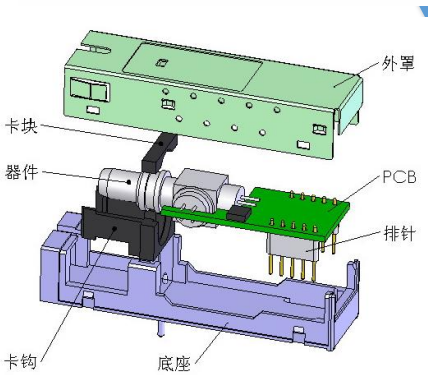
# 光收发IC基本原理介绍

优越创芯 迅达天下



GPON 技术:P2MP无源光网络

Transceiver System Block Diagram



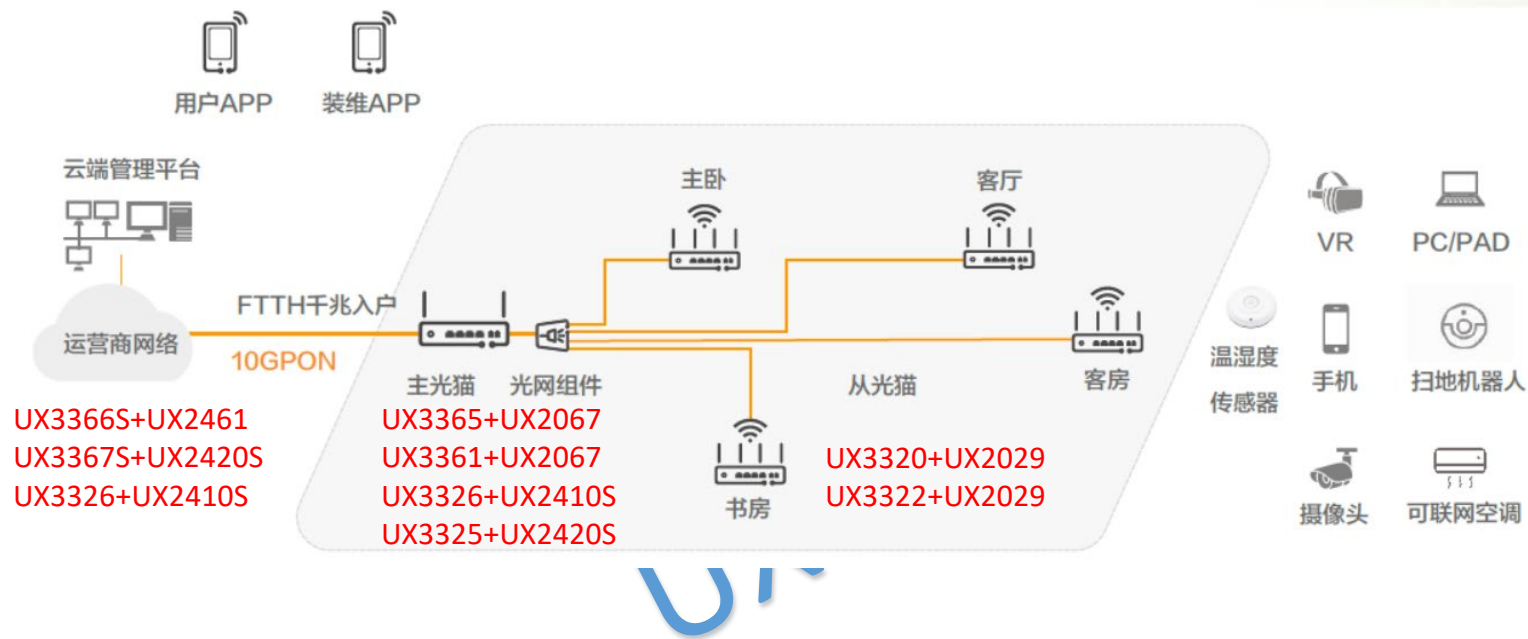
GPON Line Rate:  
1.25 Gb/s up, 2.5 Gbit/s down

PON的特点是波分复用点到多点的无源光网络；  
• PON网络的组成是OLT、ODN和ONU三个部分，OLT实现业务的汇聚，ODN是由光纤和分光器组成的无源光纤网络，ONU为用户接入单元。



# UX PON 完整解决方案

优越创芯 迅达天下



UX3366S+UX2461  
UX3367S+UX2420S  
UX3326+UX2410S

UX3365+UX2067  
UX3361+UX2067  
UX3326+UX2410S  
UX3325+UX2420S

UX3320+UX2029  
UX3322+UX2029

优迅在PON领域产品线齐全

Application	Solution
GPON ONU	UX2026/9(2.5G APD or PIN TIA)+UX3320/_S(2.5G BM LDD+2.5G CM LA)
10G PON ONU	UX2066/7(10G APD)+UX3360/1(10G CM LA+2.5G BM LDD)
GPON OLT	UX2410/S(1.25G BM TIA)+UX2310(1.25G BM LA)+UX3320(2.5G LDD) or UX2410/S(1.25G BM TIA)+UX3326(2.5G bps DML driver /BM LA Combo)
COMBO PON(XG) OLT	UX 2420S(XG BM TIA)+UX3367S(XG BM LA+10G EML LDD) UX2410/S(1.25G BM TIA)+UX3326(1.25G BM LA+2.5G LDD)
XGS COMBO PON OLT	UX 2461(XGS BM TIA)+UX3366S(XGS BM LA+10G EML LDD) UX2410/S(1.25G BM TIA)+UX3326(1.25G BM LA+2.5G LDD)
50GPON ONU	UX3370(25Gbps BM-Driver with BM-CDR)+UX2086(TIA)
50GPON OLT	UX2470 (25Gbps BM-TIA) +UX2370(25Gbps BM-LA), Developing

FTTR	Solution
FTTR 主网关OLT	UX3326+UX2410S
	UX3325+UX2420S
FTTR 主网关XG OLT	UX3361+UX2067
FTTR 主网关XGS OLT	UX3365+UX2067



~10G P2P方案

方案	芯片型号	描述	进展
~2.5G SFP	UX2001	300M Analog Linear TIA	量产
	UX2029	2.5G 高灵敏度TIA, 可向下兼容到155Mbps	量产
	UX3320C	~2.5G收发合一driver	量产
	UX3320_T	~2.5G收发合一driver	量产
10G SR/LR	UX3262	10G SR 3in1驱动	量产
	UX3261	10G LR 3in1驱动	量产
	UX3261S	10G LR 3in1驱动	
	UX3261U	10G LR 3in1驱动	量产
	UX2061	10G TIA	量产
	UX2062	10G TIA	
10G ER	UX3263	10G EML 收发合一驱动	量产



## 10G带CDR方案 & MCU

方案	芯片型号	描述	进展
10G LR带CDR	UX3461	10G LR带CDR收发合一驱动	量产
	UX3461S	10G LR带CDR收发合一驱动	量产
10G ER/ZR带CDR	UX3463	10G EML Driver带双CDR	量产
	UX3463S	10G EML Driver带双CDR	量产
	UX2066	10G TIA for APD	量产
	UX2067	10G TIA for APD	
MCU	UX6001/ UX6002	光模块专用MCU，国产中天微内核	量产



## 25G & 100G

优越创芯 迅达天下

方案	芯片型号	描述	进展
25G LR	UX3470	25G LR带双CDR收发合一驱动	量产
	UX2070	25G TIA	量产
100G SR4	UX2091	4x25Gbps TIA+CDR	量产
	UX2291	4x25Gbps VCSEL DRV+CDR	
25G SR/AOC	UX2072	25Gbps TIA+CDR	量产
	UX2270	25Gbps VCSEL DRV+CDR	
100G LR4/CWDM4	UX2290S	4x25Gbps DML DRV+CDR	小批量
	UX2091S	4x25Gbps TIA+CDR	量产



# ~1.6T Coherent & PAM4产品

优越创芯 迅达天下

方案	芯片型号	描述	进展
800G ZR(+)/ 400G LH/ 128GBd相干	UX20A0	4X128GBd Coherent TIA	Sample
	UX22A0	4X128GBd Coherent Driver	
400G ZR(+)/ 200G LH/ 64GBd相干	UX2098	4X64GBd Coherent TIA	Sample
	UX2298	4X64GBd Coherent Driver	Sample
400G/800G LPO/ 4X56GBd PAM4	UX2096	4X56GBd PAM4 TIA	Sample 2024Q3投新版, 2025H1回
	UX2296	4X56GBd PAM4 VCSEL Driver	2024Q3投MPW, 2025H1回
	UX2297	4X56GBd PAM4 EML/MZM Driver	2024Q3投MPW, 2025H1回
800G/1.6T LPO/ 4X128GBd PAM4	UX20A6	4X128GBd PAM4 TIA	Developing
	UX22A6	4X56GBd PAM4 VCSEL/EML/MZM Driver	Developing
200G SR4/ 4X28GBd PAM4	UX2284	4X28GBd PAM4 VCSEL DRIVER	Sample
	UX2084	4X28GBd PAM4 TIA	Sample
56GBd PAM4	UX2095	56GBd PAM4 TIA	Sample
28GBd PAM4	UX2080	28GBd PAM4 TIA	Sample





谢谢聆听  
THANK YOU

